

# *Los elevadores Vimec*



**vimec** ACCESSIBILITY

*Versatilidad, seguridad  
y durabilidad:  
calidad Vimec  
a su medida*

MÁS DE **130.000** INSTALACIONES  
EN TODO EL MUNDO



## VERSADILIDAD

Los elevadores EcoVimec y Easy Move confieren valor a todas las residencias, con instalaciones sencillas y a la medida, tanto internas como externas.

Disponibles **para dos y hasta para cinco pisos**, es un sistema ideal, tanto en las reformas de la vivienda así como en obra nueva: en efecto no requiere la ejecución de obras de albañilería.

## VALOR, CONFORT E SEGURIDAD

Silenciosos y discretos, pueden ser utilizado con toda comodidad incluso para llevar, de un piso a otro, la compra, el cochecito del bebé y cualquier objeto pesado o molesto de mover por la casa.

Con EcoVimec y Easy Move puede moverse en completo relax. Los elevadores domésticos, además, **aumentan el confort y el prestigio de la vivienda**, adaptándose a cada ambiente incrementando su valor.



BARRA DE LEDS  
STANDARD



CIELO ESTRELLADO



ASIDERO



## ECOVIMEC Y EASY MOVE CON ESTRUCTURAS

Los elevadores EcoVimec y Easy Move disponen de estructuras autoportantes decididamente de vanguardia en cuanto a solidez, flexibilidad y design.

La personalización de estas estructuras, con diferentes cierres en vidrio, es capaz de adaptarse a todo tipo de instalación, con soluciones a la medida y posibilidad de instalación incluso en ambientes particularmente difíciles.

Un elevador externo Vimec no comporta nunca intervenciones invasivas: la instalación se efectúa con rapidez y gran cuidado, gracias a una red de instaladores cualificados y preparados



# *Eco Vimec*

ELÉCTRICO, ECOLÓGICO,  
EXCLUSIVO

---

El elevador EcoVimec se adapta a todo contexto familiar con discreción y elegancia.

Es un producto 100% italiano, que en cada instalación deja en evidencia el carácter del diseño y del estilo italiano apreciados en todo el mundo.



# Easy Move

HIDRÁULICO, VERSÁTIL  
Y FLEXIBLE

---

Easy Move es un elevador realizado a la medida no sólo en cuanto a su funcionalidad, sino también con referencia a sus combinaciones personalizables; en efecto, los colores y los acabados disponibles permiten a Easy Move situarse en perfecta sintonía con el contexto, tanto habitacional como público.





---

## ¿POR QUÉ ELEGIR VIMEC?

---

**TOP ITALIAN DESIGN**

**INCREMENTA EL VALOR  
DE LA CASA**

**CONFORT A MEDIDA  
CON TOTAL SEGURIDAD**

**UP GRADE  
PERSONALIZABLES**

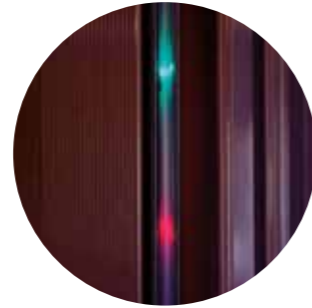
**OBRAS DE ALBAÑILERÍA  
CONTENIDAS**

**SERVICIO  
DE PROXIMIDAD**

# Accesorios

## EcoVimec e Easy Move

### PUERTAS



SENSORES DE RAYOS INFRARROJOS ALREDEDOR DEL PERÍMETRO DE ENTRADA/SALIDA DE LA CABINA, PARA GARANTIZAR LA SEGURIDAD DE SERIE



PUERTA AUTOMÁTICA Y TELESCÓPICA 2 HOJAS



PUERTA AUTOMÁTICA Y TELESCÓPICA 3 HOJAS



DOBLE HOJA DE CRISTAL PARA UNA ELECCIÓN DE ELEGANCIA Y ESTILO



PANORÁMICA, EN ALUMINIO CON CRISTAL, PARA VALORIZAR LA LUMINOSIDAD DEL AMBIENTE



PANORÁMICA DE CHAPA



CON MIRILLA

### COLORES DISPONIBLES



INOX

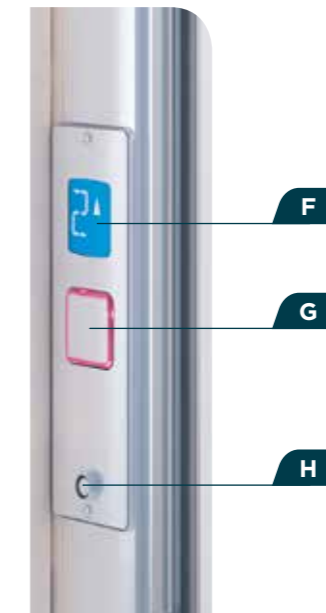
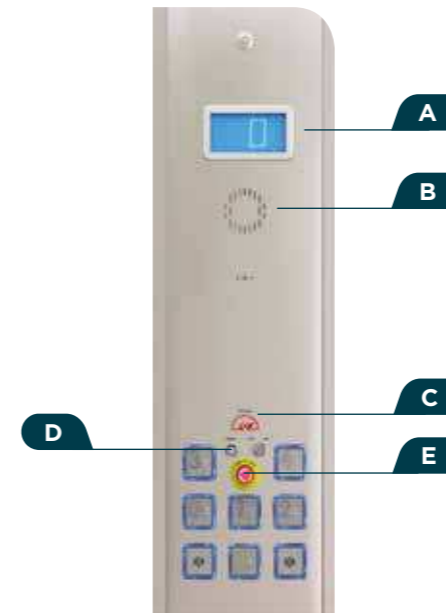


RAL ESPECIALES A PETICIÓN

# Accesorios

## EcoVimec e Easy Move

### BOTONERAS



#### INTERNA

- A. DISPLAY
- B. ALTAVOZ (OPCIONAL)
- C. INDICADOR DE CARGA
- D. I -BUTTON, PARA EL CONTROL ELECTRÓNICO DE LOS ACCESOS
- E. ALARMA

#### DE PISO

- F. PANTALLA LCD CON INDICADOR DE PISO (OPCIONAL)
- G. BOTÓN DE LLAMADA: VERDE=LIBRE ROJO=OCUPADO
- H. LLAVE ELECTRÓNICA PARA EL CONTROL DE LOS ACCESOS (OPCIONAL)

### COLORES



#### PAREDES CABINAS



GRIS ESTÁNDAR



BEIGE ESTÁNDAR



AZUL ESTÁNDAR



BLANCO OPACO



RAL ESPECIALES A PETICIÓN



TRASPARENTE



AHUMADO



HAYA ESTÁNDAR



CEREZO ESTÁNDAR



LINO LUCIDO



#### PLATAFORMA CABINA



GRIS ANTIDSLIZANTE ESTÁNDAR



GRIS CLARO



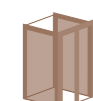
GRIS OSCURO



ROJO CARMÍN



PERO SELVAGGIO



#### ESTRUCTURAS PORTANTES



VIMEC 7040 ESTÁNDAR



RAL 1013 MARFIL CLARO



RAL 9023 GRIS OSCURO PERLADO



RAL 7016 GRIS CARBON



RAL ESPECIALES A PETICIÓN



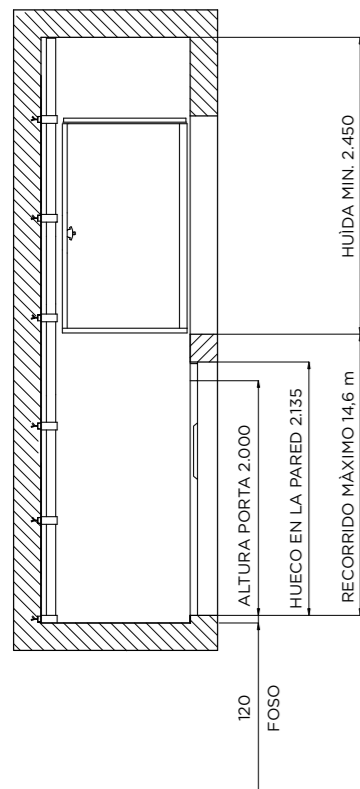
IDEAL PARA  
ENTORNOS  
PÚBLICOS  
Y COMERCIALES



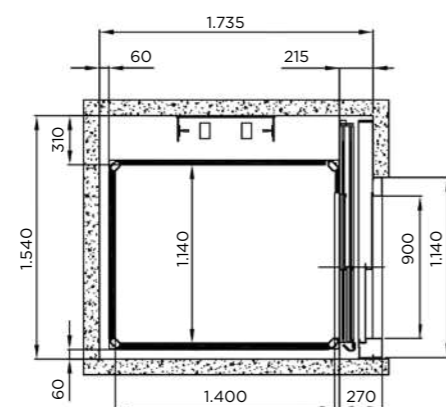
# Características

## EcoVimec

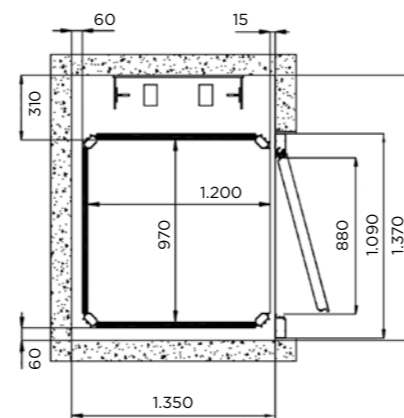
### DIMENSIONES Y ESPACIOS NECESARIOS



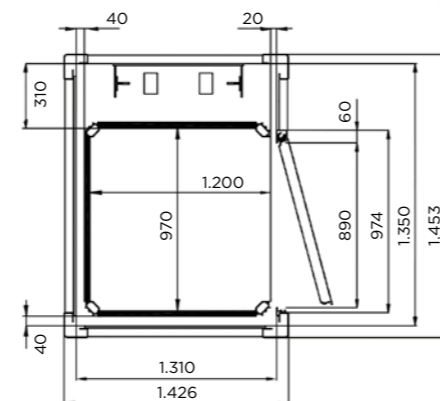
### CON PUERTA TELESCÓPICA



### HUECO DE OBRA



### ESTRUCTURA PORTANTE

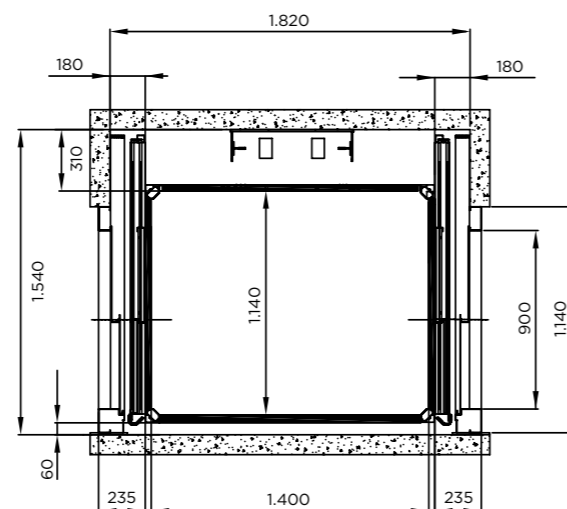


### ECOVIMEC VERSIÓN HL (HEAVY LOAD)

LA VERSIÓN HL (HEAVY LOAD) DE ECOVIMEC TIENE UNA **MAYOR CAPACIDAD, DE HASTA 500 Kg.**

LOS ACABADOS DISPONIBLES PARA LA VERSIÓN HL SON LOS MISMOS QUE EN ECOVIMEC, EL EQUIPO UTILIZA UN MOTOR MÁS POTENTE (2,2 kW) Y LA ESTRUCTURA ES MÁS FUERTE Y RESISTENTE. LA PLATAFORMA DE ESTE MODELO PUEDE SER DE DOS TAMAÑOS: 1460x1170 mm Y 1300x1030 mm.

A DISPOSICIÓN TAMBIÉN LA SOLUCIÓN CON CONTRAPESO (SÓLO 150 kg), IDEAL PARA USOS PARTICULARMENTE INTENSOS.



# Características

## EcoVimec

### CONFIGURACIÓN ESTÁNDAR

CABINA CON PAREDES DE SERIE COLOR GRIS (A PETICIÓN, BEIGE, AZUL, ACERO, CILIEGIO)

SUELO DE GOMA ANTIDESLIZANTE GRIS

TECLADO A BORDO Y EN EL PISO CON BOTONES DE 50 X 50 mm Y BRAILLE, SIN DISPLAY

ILUMINACIÓN DE TECHO BAJO CONSUMO, CON BARRA DE LEDS

PUERTAS DE PISO PANELADAS CON MIRILLA VIMEC 7040

**CONFORME A LA DIRECTIVA EUROPEA 42/2006 - DIRECTIVA MÁQUINAS**

### OPCIONES

I-BUTTON (LLAVE ELECTRÓNICA) PARA LA CODIFICACIÓN DE ACCESOS INDEPENDIENTES

SÍNTESIS DE VOZ AL LLEGAR AL PISO

GONG AL LLEGAR AL PISO

MARCADOR TELEFÓNICO CON 5 NÚMEROS MEMORIZABLES

DISPLAY EN LA CABINA

DISPLAY EN EL PISO

ASIDERO PARA LUGARES PÚBLICOS Y USUARIOS CON DISCAPACIDAD

PUERTAS AUTOMÁTICAS TELESCÓPICAS EN LA CABINA Y EN EL PISO

PUERTAS MOTORIZADAS

ESPEJO HORIZONTAL

ESPEJO VERTICAL

### DATOS TÉCNICOS

#### ECOVIMEC - CARACTERÍSTICAS GENERALES

A	SISTEMA DE TRACCIÓN Y CONTROL EN LA BASE	
B	TRACCIÓN CON CORREA DENTADA	
C	MOTOR DE TRACCIÓN TRIFÁSICO	1,5 kW - 220 V 50 Hz
D	TRACCIÓN ELÉCTRICA	
E	LLEGADA AL PISO Y PARADA SUAVE CON SISTEMA "SOFT"	
F	TENSIÓN DE ALIMENTACIÓN AUXILIAR	24 V dc
G	LLAVE MECÁNICA DE HABILITACIÓN A BORDO, EN EL TECLADO	
H	6 NÚMERO MÁXIMO DE ACCESOS	
I	2 NÚMERO MÁXIMO DE ACCESOS EN EL PISO	
J	CERRADURAS ELÉCTRICAS DE SEGURIDAD	
K	MANDOS DE LLAMADA AL PISO AUTOMÁTICA "SIMPLE TOUCH"	
L	FOSA	120 mm MAMPOSTERÍA 140 mm CON ESTRUCTURA AUTOPORTANTE
M	GRUPO MÁQUINA - ESPACIO TÉCNICO	310 mm
N	HUIDA MÍNIMA ESTÁNDAR	2.450 mm
O	HUIDA MÍNIMA CON PUERTA DE CABINA MOTORIZADA	2.600 mm
P	DIMENSIONES DE PLATAFORMA DISPONIBLES	
Q	2 ESTÁNDAR	1.400x1.100 - 1.250x1.000
R	PLATAFORMA HECHO A MEDIDA	

LOS DATOS SON INDICATIVOS Y NO VINCULANTES. VIMEC SE RESERVA LA FACULTAD DE REALIZAR TODAS LAS MODIFICACIONES QUE CONSIDERE OPORTUNAS.

#### ECOVIMEC - EN LA CABINA

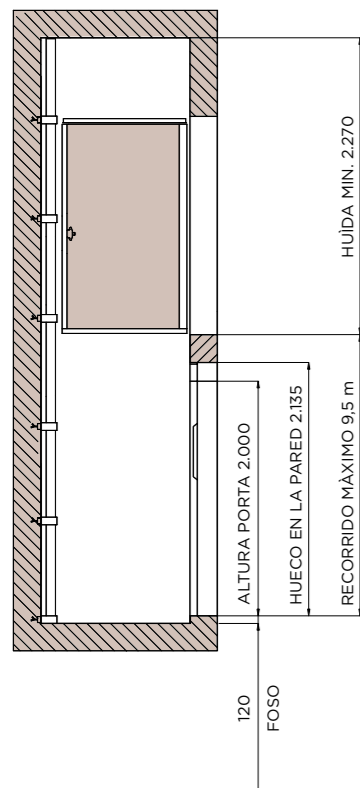
A	BARRERA DE FOTOCÉLULAS DE RAYOS INFRARROJOS EN LOS LADOS DE ENTRADA, EN CASO DE AUSENCIA DE PAREDES
B	DISPOSITIVO DE COMUNICACIÓN CON EL EXTERIOR
C	INDICADOR DE SOBRECARGA (OVER LOAD)
D	BOTONES DE 50 X 50 mm, BRAILLE E INDICACIÓN DE PISO ESTÁNDAR
E	ALTURA ACCESIBLE DE LOS BOTONES DE MANDO ACORDE A EN81-41
F	BOTONES ILUMINADOS CON COLOR IDENTIFICATIVO DEL ESTADO DEL ELEVADOR
G	BOTÓN DE EMERGENCIA
H	LUCES DE BARRAS DE LEDS DE BAJO CONSUMO
I	ANDOS CON MANIOBRA PULSACIÓN COSTANTE Y CABINA DOTADA DE BARRERAS DE FOTOCÉLULAS DE RAYOS INFRARROJOS
J	MANDOS DE PULSACIÓN AUTOMÁTICA, EN CASO DE PAREDES Y PUERTA EN LA CABINA

CAPACIDAD	HASTA 400 kg
RECORRIDO MÁXIMO	5 PARADAS (14,6 M)
VELOCIDAD	0,15 m/s

# Características

## Easy Move

### DIMENSIONES Y ESPACIOS NECESARIOS



#### \*HUECO EN ALBAÑILERÍA

CABINA	L	900	1.250	1.400	770	850	1.250
	P	850	1.000	1.100	950	1.250	1.250
HUECO	LH	930	1.280	1.430	800	800	1.280
	PH	1.090	1.240	1.340	1.190	1.490	1.490

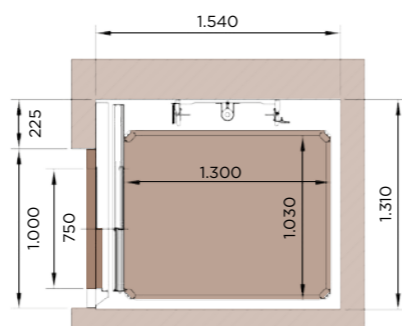
#### \*ESTRUCTURA

CABINA	L	900	1.250	1.400	850	1.250
	P	850	1.000	1.100	1.250	1.250
HUECO	LA	1.045	1.395	1.545	995	1.395
	PA	1.195	1.345	1.445	1.595	1.595

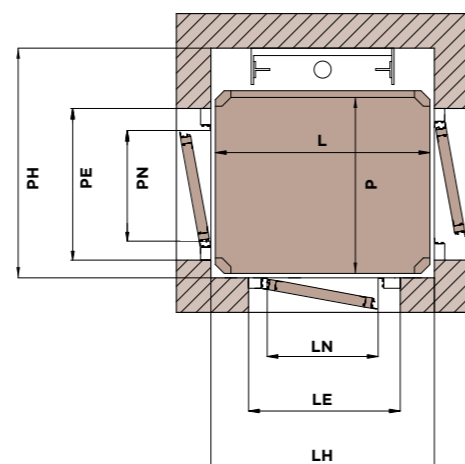
- L:** ANCHURA CABINA
- P:** PROFUNDIDAD CABINA
- LH:** ANCHURA HUECO EN ALBAÑILERÍA
- PH:** PROFUNDIDAD HUECO EN ALBAÑILERÍA
- LA:** ANCHURA ESTRUCTURA AUTOPORTANTE
- PA:** PROFUNDIDAD ESTRUCTURA AUTOPORTANTE
- LN-PN:** LUZ DE LA PUERTA
- LE-PE:** DIMENSIONES DE LA PUERTA

**NB:** AÑADA 45 mm POR CADA PARED DE CABINA ADICIONAL, Y 100 mm EN CASO DE PUERTA DE FUELLE, EN EL LADO CORRESPONDIENTE.

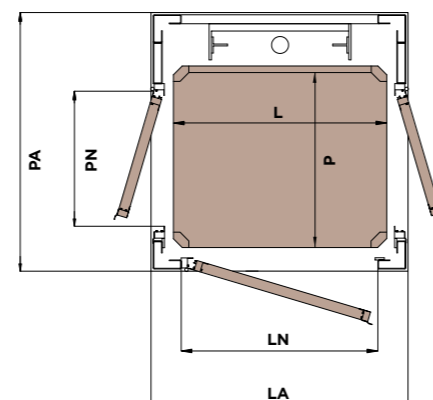
### PUERTAS TELESCÓPICAS



### HUECO EN ALBAÑILERÍA\*



### ESTRUCTURA\*



# Características

## Easy Move

### CARACTERÍSTICAS GENERALES

ELEVADOR HIDRÁULICO

PERSONALIZABLE EN FUNCIÓN DE LAS EXIGENCIAS DEL USUARIO Y DE LA ESTRUCTURA DEL EDIFICIO

IDEAL TANTO EN LAS REESTRUCTURACIONES (FÁCILMENTE INSTALABLE EN HUECOS PREEXISTENTES), COMO EN LAS INSTALACIONES EX NOVO, YA QUE NO NECESITA TRABAJOS PARTICULARES DE ALBAÑILERÍA TALES COMO SALA DE MÁQUINAS Y FOSO

EL FOSO QUE SE REQUIERE ES MUY EXIGUO, YA QUE BASTAN SIMPLEMENTE 12 CM DE PROFUNDIDAD

COMO ALIMENTACIÓN UTILIZA LA ENERGÍA ELÉCTRICA DE VOLTAJE ESTÁNDAR 220/240 Y EL CONSUMO ES DE 1,8 KW

CONFORME A LA DIRECTIVA EUROPEA 42/2006 - DIRECTIVA MÁQUINAS

EQUIPO AUTOMÁTICO GRACIAS A LAS PUERTAS TELESCÓPICAS

### HEAVY DUTY: PARA GRANDES CARGAS

**E07 HD**

CUANDO SE REQUIERA UN INSTALACIÓN CAPAZ DE TRANSPORTAR OBJETOS DE GRANDES DIMENSIONES Y PESOS, LA VERSIÓN E07 HEAVY DUTY PERMITE CARGAR CAMILLAS Y OTROS OBJETOS QUE NECESITAN MÁS ESPACIO, SIN DIFICULTAD Y CUIDANDO LOS ACABADOS.



#### DIMENSIONES DE LAS PLATAFORMAS:

10 CONFIGURACIONES ESTÁNDAR:

1.400x1.300 - 1.600x900  
1.800x900 - 2.000x900  
2.200x900

1.400x1.400 - 1.600x1.000  
1.800x1.000 - 2.000x1.000  
2.200x1.100

CAPACIDAD	DA 500 A 600 kg
CARRERA	8,5 m

### DATI TECNICI

EASY MOVE	
<b>A</b>	CAPACIDAD HASTA 400 kg
<b>B</b>	RECORRIDO 9,5 m
<b>C</b>	VELOCIDAD 0,15 m/s
<b>D</b>	FOSO 120 mm PARA HUECO EN ALBAÑILERÍA 140 mm PARA ESTRUCTURA
<b>E</b>	CABINA "CERRADA" CON PAREDES O BARRERAS INFRARROJAS
<b>F</b>	LLAMADA AL PISO CON "PULSACIÓN AUTOMÁTICA"
<b>G</b>	LLEGADA Y ARRANQUE CON SISTEMA "SOFT"
<b>H</b>	DISPOSITIVO DE COMUNICACIÓN CON EL EXTERIOR DE LA CABINA
<b>I</b>	AUTONIVELACIÓN DE SEGURIDAD +/- 20 mm
<b>J</b>	VÁLVULA DE SEGURIDAD (PARACÁIDAS) CERTIFICADA
<b>L</b>	CERRADURAS ELÉCTRICAS CERTIFICADAS UNI EN 81-2

EASY MOVE - INSTALACIÓN ELÉCTRICA	
POTENCIA	1.8 kW
TENSIÓN DE LÍNEA	230 V-MONO
TENSIÓN ALIMENTACIÓN MOTOR	230 V
TENSIÓN ALIMENTACIÓN AUXILIAR	24 V

#### DIMENSIONES DE LAS PLATAFORMAS

VARIAS CONFIGURACIONES ESTÁNDAR POR EJEMPLO:

770x950 - 1.250x1.000 - 1.250x1.250  
1.400x1.100 - 1.460x1.170

DIMENSIONES A MEDIDA DEL HUECO: **DISPONIBLES**

LOS DATOS SON MERAMENTE INDICATIVOS. VIMEC SE RESERVA EL DERECHO DE EFECTUAR CUALQUIER TIPO DE MODIFICACIÓN QUE CONSIDERASE OPORTUNA.

# vimec

Vimec nació en 1980 cerca del río Po, entre las provincias de Mantua y Reggio Emilia.

A lo largo de los años nos hemos convertido en líderes gracias a a los valores que nos guían cada día: las personas son nuestros clientes, con los que trabajamos con pasión, compromiso e integridad, con el propósito de para asegurar la mejor experiencia del consumidor.

Vimec Accessibility es la división de la empresa que se encarga de diseño, implementación e instalación de soluciones a medida para satisfacer las necesidades de movilidad de la persona, ya sea en su propio domicilio que en ambientes abiertos al público.



AZIENDA CON SISTEMA QUALITÀ  
CERTIFICATO DA DNV  
= UNI EN ISO 9001/2008 =

Made in Italy



7510263-20092019 440/6

# vimec ACCESSIBILITY

**VIMEC IBERICA ACCESIBILIDAD S.L.**  
C. Nanclares de Oca 1, Portal G, 1E  
28022 Madrid | España  
Ph. +34 91 3292290 | Fax +34 91 3290157  
[vimeciberica@vimec.biz](mailto:vimeciberica@vimec.biz) | [www.vimec.es](http://www.vimec.es)

**SEDE CENTRAL:**  
Luzzara (RE) | Italia  
[www.vimec.biz](http://www.vimec.biz)

**OFICINAS EXTRANJERAS DE VIMEC:**  
**Madrid** (España)  
**Avignone** (Francia)  
**San Pietroburgo** (Rusia)  
**Londres** (Reino Unido)  
**Varsovia** (Polonia)

Empresa bajo la dirección y coordinación de Investmentaktiebolaget Latour.